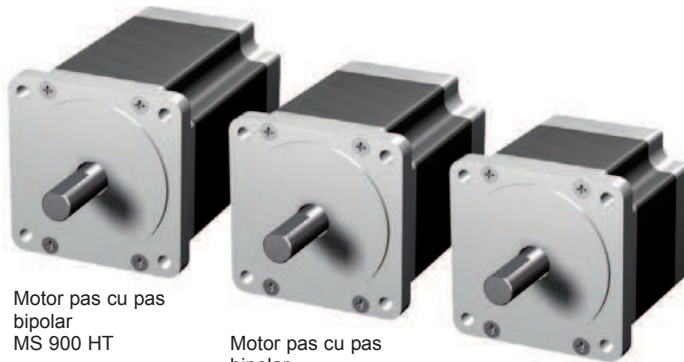


Motoare pas cu pas bipolare MS 300/600/900 HT-2



Motor pas cu pas bipolar
MS 900 HT

Motor pas cu pas bipolar
MS 600 HT

Motor pas cu pas bipolar
MS 300 HT

Caracteristici

- unghiul pasului 1.8°, rezoluție mai mică prin micropășire
- cuplu foarte mare prin magneți rari
- optime pentru utilizare cu drivere step/dir
- raport optim între cuplu și dimensiunile constructive
- conexiune cu 8 fire
- eroare mică a unghiului pasului care nu se cumulează
- protecție IP43

- **Opțional: driver step/dir MD 28**

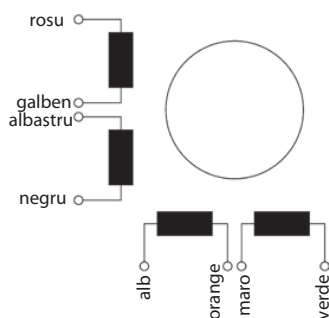
Descriere

Motoarele pas cu pas bipolare se comportă asemănător cu motoarele sincrone. Acestea se comandă simplu și se evidențiază printr-o durată de viață foarte lungă și fiabilitate în timp ce au un preț avantajos. Astfel aceste motoare sunt utilizate la o multitudine de aplicații. Motoarele pas cu pas bipolare din seria MS sunt de tip High Torque. Pentru acestea se utilizează magneți permanenți rari care oferă un cuplu deosebit de mare.

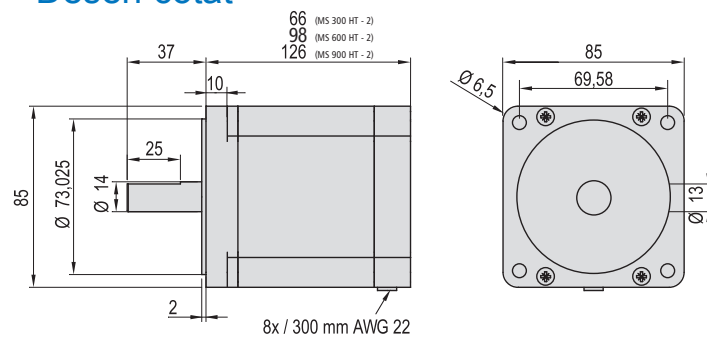
Date tehnice

Denumire	Cuplu de menținere Bipolar Nm.	Curent înfășurare / fază paralel / serie A	Tensiune înfășurare / fază paralel / serie V	Inductivitate înfășurare / fază mH	Masa kg	Lungime constructivă (fără ax) mm	Nr.Art.
MS 300 HT - 2	3,11	5,6 / 2,8	1,68 / 3,38	1,6	2,0	66	470821
MS 600 HT - 2	6,80	7,0 / 3,5	2,28 / 4,55	2,4	3,0	98	470851
MS 900 HT - 2	9,00	6,3 / 3,1	2,84 / 5,67	4,2	4,5	126	470881

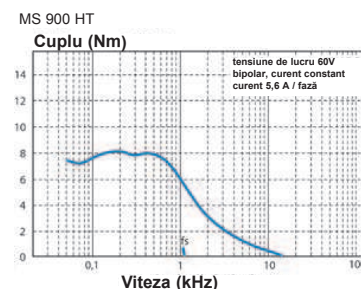
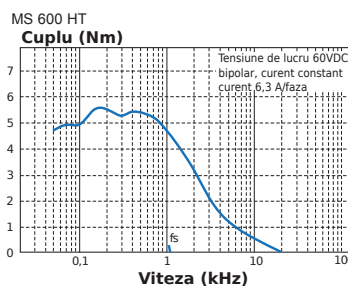
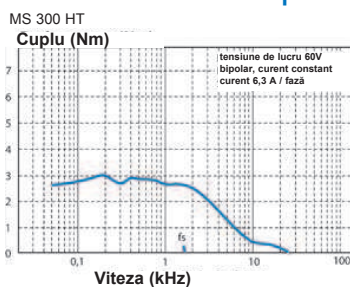
Schemă de conectare



Desen cotat



Caracteristica cuplului



Ne rezervăm dreptul pentru modificări tehnice.